

FR

MANUEL DE L'UTILISATEUR

EASYLIFT V3 PLUS

FR VS. 10.03



lifting people

Table des matières

1. Préface	3
2. Déclarations de conformité.....	4
2.1 Déclaration de conformité UE.....	4
2.2 Déclaration de conformité au Royaume-Uni	5
3. Test d'Approbation en Usine (FAT).....	6
4. Conditions d'utilisation	7
5. Caractéristiques techniques.....	8
6. Consignes de sécurité	11
6.1 Installation, manipulation et réparation.....	11
6.2 Comportements inhabituels de l'élèveur.....	11
6.3 Conditions d'utilisation.....	11
6.4 Évitez les dommages corporels	12
6.5 Surcharge de l'élèveur	12
6.6 Sécurité des personnes.....	12
6.7 Dispositif de sécurité anti-écrasement	12
6.8 Soufflet (équipement en option)	13
6.9 Barrières de sécurité.....	14
6.9.1 Rampe comme barrière de sécurité	14
6.9.2 Barrière verticale (équipement en option)	14
6.9.3 Portes automatiques (équipement en option).....	15
6.10 Élèveurs accessibles au public (seulement dans certains pays).....	15
6.11 Panne / dysfonctionnement.....	16
6.11.1 Ouverture de la barrière verticale en cas d'urgence.....	16
6.11.2 Déverrouillage de la porte en cas d'urgence	17
6.11.3 Éclairage d'urgence / panne de courant	18
6.11.4 Défaillances électriques ou mécaniques.....	18
6.11.5 Évacuation d'urgence en cas de dysfonctionnement	18
7. Description du fonctionnement	19
8. Montage.....	19
9. Mise en service.....	19
10. Principe de fonctionnement	19



10.1 Usage courant	19
10.2 Manipuler l'élévateur à partir du niveau SUPÉRIEUR	21
10.3 Manipuler l'élévateur à partir du niveau INFÉRIEUR	21
10.4 Manipuler l'élévateur à partir de la plate-forme	22
10.5 Retour automatique	22
10.6 Arrêt d'urgence	22
10.7 Interrupteur MARCHÉ / ARRÊT pour le chargeur	23
10.8 Signaux sonores.....	24
10.9 Alarme et appel d'urgence.....	25
11. Fonctionnement.....	26
11.1 Alimentation de secours (batteries).....	26
11.2 Calibrage après un arrêt d'urgence/une coupure de courant	26
12. Entretien.....	27
12.1 Remplacement de la pile des boutons d'appels sans fils et de la télécommande.....	27
13. Couplage de l'émetteur et du récepteur.....	29
13.1 Bouton d'appel sans fil/potelet d'appel 2,4 GHz	29
13.2 Télécommande 2,4 GHz (équipement en option).....	31
14. Installation et mise en service	33
15. Inspections, contrôles et révisions d'entretien.....	34
15.1 Inspections et contrôles réglementaires	34
15.2 Révisions d'entretien régulières (maintenance préventive)	34
15.3 Rapport d'entretien à utiliser lors des inspections d'entretien	35
15.4 Carnet d'entretien	36
15.5 Carnet d'entretien en ligne (seulement certains pays)	37
16. Pièces détachées et accessoires.....	38
17. Démontage	41
18. Recyclage	41
18.1 Spécifications matériaux de l'EasyLift.....	41
19. Droit de réclamation.....	42

Novembre 2024



1. Préface

Nous vous félicitons d'avoir choisi la plate-forme élévatrice EasyLift.

Ceci est le guide original de l'utilisateur pour votre EasyLift V3 PLUS. Par la suite, nous utiliserons le terme EasyLift pour EasyLift V3 PLUS, si rien d'autre n'est spécifiquement indiqué.



IMPORTANT !

Lisez bien l'intégralité du manuel avant d'utiliser la plate-forme élévatrice

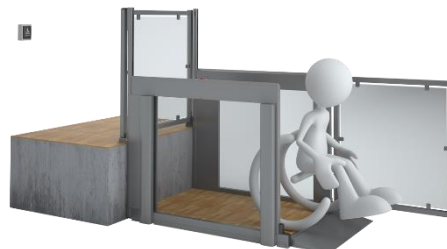
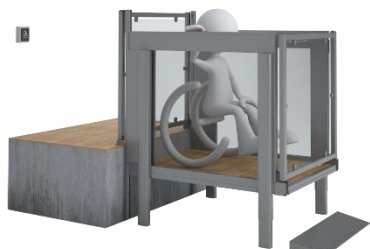
La mise en place et l'installation **DOIVENT** être effectuées par un technicien formé par Liftup pour assurer un montage correct. Un mauvais montage peut provoquer des risques et dangers inattendus.

L'EasyLift est une plate-forme élévatrice pour chaises roulantes; il offre à ses utilisateurs un accès chic et facile entre deux niveaux.

La plate-forme élévatrice est simple à faire fonctionner grâce à des boutons d'appel fixés au mur, sur la plate-forme élévatrice ou au moyen d'une télécommande (équipement en option).

Dans ce manuel de l'utilisateur, la « plate-forme élévatrice EasyLift » sera désignée comme « l'élévateur ».

Lorsqu'il est fait référence à un « technicien agréé », il s'agit d'un technicien qui a suivi une formation Liftup sur le produit et les services.



2. Déclarations de conformité

2.1 Déclaration de conformité UE

Fabriquant : Liftup A/S
Adresse : Hagensvej 21, DK-9530 Støvring, Danemark
Téléphone : +45 9686 3020



déclare que :

L'équipement : **EasyLift V3 PLUS**
La plate-forme élévatrice pour utilisateurs de chaises roulantes et personnes à mobilité réduite

Année : 2019

L'équipement est conforme aux exigences importantes des directives relatives au marquage CE suivantes :


Directive relative aux machines :	2006/42/CE
Directive sur la compatibilité électromagnétique (CEM) :	2014/30/UE
Limitation de l'utilisation de certaines substances dangereuses (RoHS) :	2011/65/UE
Directive sur les équipements radioélectriques (RED) :	2014/53/UE

L'équipement est conforme aux exigences basées sur les normes suivantes :

DS/ EN 60204	Équipement électrique des machines
DS/EN 13849-1 et -2	Parties des systèmes de commande relatives à la sécurité

_____	_____
P.-D.G.	Søren Elisiussen
_____	_____
Statut	Nom

Liftup A/S, Hagensvej 21, DK-9530 Støvring, Denmark	

Lieu	
_____	_____
2 Septembre 2019	
_____	_____
Date	Signature



2.2 Déclaration de conformité au Royaume-Uni

UK declaration of conformity

UK Declaration, EasyLift V3 Plus – Version 02.01

Manufacturer: Liftup A/S
 Address: Hagensvej 21, DK-9530 Støvring, Denmark
 Phone: +45 9686 3020



UK authorized representative: UKCA Experts Ltd.
 Full business address: Dept 302, 43 Owston Road, Carcroft, Doncaster, DN6 8DA, the United Kingdom and is part of AR Experts B.V. located at Amerlandseweg 7, 3621 ZC Breukelen, the Netherlands



Machine description: Lifting platform for wheelchair users and persons with impaired mobility
 Year: 2024

The serial number is present on the individual machine in combination with the UKCA-mark, indicating that the machine is covered by this declaration of conformity.

We declare that this product complies with CE-marking legislation hence also the legislation:

- Supply of Machinery (Safety) Regulations 2008
- Electromagnetic Compatibility Regulations 2016
- The Restriction of the Use of Certain Hazardous Substances in Electrical and Electronic Equipment Regulations 2012
- Radio Equipment Regulations 2017

The following British Standards have been used:

BS EN ISO 9001: 2015	Quality Management Systems
BS EN ISO 60204-1:2018	Safety of machinery - Electrical equipment of machines - Part 1: General requirements
BS EN ISO 13849-1:2015	Safety of machinery — Safety-related parts of control systems — Part 1: General principles for design (ISO 13849-1:2015)
BS EN ISO 13849-2:2012	Safety of machinery — Safety-related parts of control systems — Part 2: Validation (ISO 13849-2:2012)

The person empowered to sign this declaration on behalf of the manufacturer, or the UK or GB authorized representative.

_____ CEO Position	_____ Søren Elisiussen Name
_____ Liftup A/S, Hagensvej 21, DK-9530 Støvring, Denmark Place	
_____ 17 October 2024 Date	_____  Signature



3. Test d'Approbation en Usine (FAT)



FACTORY ACCEPTANCE TEST

Certificate

is hereby issued to EasyLift V3 PLUS with serial no.

(insert serial number / copy of CE certification mark here)

The validity of the CE certificate is subject to correctly performed installation, cf. the manufacturer's instructions.

To certify that all safety tests, performance tests and other tests specified by our certified ISO 9001:2015 Quality Management System have been successfully passed and documented.

Issue date

Test responsible

Liftup A/S | Hagensvej 21 | 9530 Støvring | Denmark
T: +45 96 86 30 20 | M: mail@liftup.dk
www.liftup.dk | CVR: DK-1015 3964



4. Conditions d'utilisation

L'élévateur est exclusivement réservé aux utilisateurs de chaises roulantes et aux personnes à mobilité réduite.



Lisez bien l'intégralité du manuel avant d'utiliser la plate-forme élévatrice



IMPORTANT !

L'élévateur **NE** doit **PAS** être utilisé pour transporter de la marchandise, y compris palettes et charges lourdes.



Le propriétaire de l'élévateur a l'obligation de l'entretenir selon le guide d'entretien en section 12.



Ne jetez ni les piles, ni les équipements électriques ou électroniques avec des ordures ménagères non triées. Lors de la mise au rebut de cet appareil, assurez-vous qu'il est conforme aux ordonnances et réglementations locales.



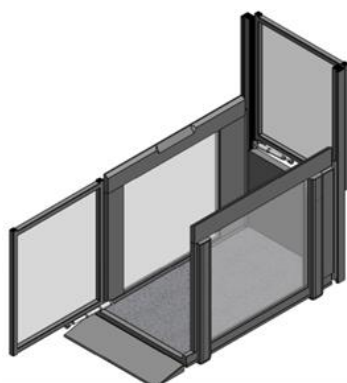
Max 400 kg
Max 880 lbs

La charge maximale est de 400 kg répartis **uniformément sur l'élévateur** (max. 2 personnes).

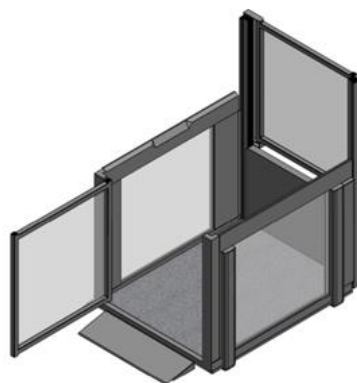
Le propriétaire est tenu de veiller à ce que les inspections, les contrôles et les révisions réglementaires soient effectués à la fréquence appropriée (voir section 15) et à ce que l'équipement de sécurité nécessaire soit disponible.



5. Caractéristiques techniques



EasyLift 800/900 V3 PLUS



EasyLift 1100 V3 PLUS



Tous les dessins à l'échelle des modèles d'ascenseurs EasyLift V3 PLUS peuvent être réalisés sur le configurateur de produits de Liftup : www.liftup.dk/lpc

Caractéristiques :

Puissance :

A l'intérieur: 100-240V / 50 Hz (1,1A) Max: 90w, Standby < 6 W

A l'extérieur: 90-305V-AC / 47 - 63 Hz / 1,67 A / 60 W

Capacité de levage : 400 kg

Hauteur de levage : 70-1.250 mm

Taille de la plate-forme :

Dimensions intérieures I 800/900/1.100 mm

L 1.400 mm

Dimensions extérieures

800/900 PLUS I 960/1.060 mm

L 1.750 mm

1100 PLUS I 1.260 mm

L 1.820 mm

Poids : Environ 200 kg (EasyLift 800/900 V3 PLUS)

Environ 250 kg (EasyLift 1100 V3 PLUS)

Niveau sonore : <70 dB ¹⁾

¹⁾ Le niveau sonore est une moyenne, et pendant une courte période, le niveau sonore peut dépasser les 70 dB.

Indice de protection : >50V: IP67 (Power Supply) / <50V: IP23 / <10V: IPxx

Vitesse/ température :

	<u>°C</u>	<u>mm/seconde</u>
	+40 °C - +5 °C	40 mm
	+5 °C - -5 °C:	20 mm
	-5 °C - -20 °C:	10 mm
Max. 200 kg/440 lbs	-20 °C - -25 °C:	10 mm



Conformité :	Directive 2006/42/CE relative aux machines
Cycle d'utilisation :	2 min / 5 min
Capacité batterie :	30 cycles à 25°C
Batterie à plat :	10 min de charge = un déplacement Pleine charge = 5 heures

Tous les composants radioélectriques sont conformes aux réglementations et aux normes suivantes :

UE	EU2014/53/EU, Directive relative aux Équipements Radio-électriques (RED)
FCC (USA)	CFR 47 Partie 15
EN 62479:2010	Exposition humaine
EN 300 440, v2.1.1	Compatibilité électromagnétique + Projet de spectre radio-électrique
EN 301489-1, v2.2.0	Compatibilité électromagnétique + Projet de spectre radio-électrique
EN301489-17, v3.2.0	Compatibilité électromagnétique + Spectre radioélectrique
AS/NZS 4268	Équipements et systèmes radioélectriques - Appareils de courte portée
AS/NZS 2772.2	Champs de radiofréquence (puissance moyenne <1 mW)

Récepteur interne du EasyLift (MODULE1)

Dispositifs à courte portée 2.4 GHz

FCC ID : 2AK8H-MODULE1

Récepteur de classe 3

Dimensions

(Long. x Larg. x Haut.) : 72 x 33 x 10 mm

Poids : 10 g

Fréquences : 2,410 GHz 2,435 GHz et 2,460 GHz

Cycle d'utilisation : < 1 % (seulement la transmission pour le couplage des télé-
commandes)

Puissance : < 0,6 mW Environnement contrôlé

Alimentation : 5,6 Volt 30mA

Indice de protection : IP xx (Doit être monté à l'intérieur des produits Liftup)

Température en

fonctionnement : De +5°C à +40°C

Température de stockage : De - 25 °C à + 70 °C

Durée de vie prévue : > 5 ans

Télécommande portative sans fil (REMOTE1)

Dispositifs à courte portée 2.4 GHz

FCC ID : 2AK8H-REMOTE1

Récepteur de classe 3

Dimensions

(Long. x Larg. x Haut.) : 96 x 47 x 24mm

Poids : 48 g



Fréquences : 2,410 GHz 2,435 GHz et 2,460 GHz
Cycle d'utilisation : < 1%
Puissance : < 0,6 mW Environnement contrôlé
Batterie : 3 volts CR2032
Indice de protection : IP 42
Température en
fonctionnement : De +5°C à +40°C
Température de stockage : De – 25 °C à + 70 °C
Durée de vie prévue : > 5 ans

Boutons d'appel sans fil (REMOTE2)

Dispositifs à courte portée 2.4 GHz

FCC ID : 2AK8H-REMOTE2

Récepteur de classe 3

Dimensions

(Long. x Larg. x Haut.) : 170 x 72 x 42mm

Poids : 180-215 g

Fréquences : 2,410 GHz 2,435 GHz et 2,460 GHz

Cycle d'utilisation : < 1%

Puissance : < 0,6 mW Environnement contrôlé

Batterie : 3 volts CR2032

Indice de protection : IP 54

Température en

fonctionnement : De + 5 °C à + 40 °C

Température de stockage : De – 25 °C à + 70 °C

Durée de vie prévue : > 5 ans

Tous droits réservés pour toute modification technique.



6. Consignes de sécurité

6.1 Installation, manipulation et réparation

N'essayez pas d'installer ou de réparer votre élévateur EasyLift vous-même. Ces tâches DOIVENT être effectuées par un technicien agréé. N'enlevez PAS les plaques de protection ni les bords sensibles, car l'élévateur pourrait causer des dommages corporels.

L'élévateur est normalement livré par un revendeur, qui est également responsable de l'installation.

L'élévateur est équipé de divers dispositifs de sécurité qui garantissent que l'utilisateur ou d'autres personnes ne se blessent pas lors de son utilisation.

AVERTISSEMENT !



N'essayez pas de déplacer l'élévateur manuellement, car vous pourriez vous blesser. Le produit doit être déplacé et manipulé à l'aide d'équipements de levage adaptés (transpalettes, plateaux roulants, etc.).

L'élévateur ne doit pas être soumis à des chocs violents, car cela pourrait affecter son fonctionnement.

6.2 Comportements inhabituels de l'élévateur

Si, pendant l'utilisation de l'élévateur, des actions ou des mouvements non décrits dans ce manuel se produisent, l'élévateur doit être arrêté et une assistance technique doit être demandée.

Si l'élévateur ne se déplace pas sur un véritable plan horizontal comme une plate-forme, il doit être calibré en déplaçant la plate-forme jusqu'au niveau inférieur. Si le problème persiste, faites appel à l'assistance technique.

6.3 Conditions d'utilisation

L'espace libre sous l'élévateur doit être exempt de tout élément/objet susceptible d'empêcher le déplacement de l'élévateur vers le bas. Dans le cas contraire, l'élévateur ne peut pas être déplacé vers le niveau le plus bas et ne peut donc pas être utilisé comme élévateur pour fauteuils roulants.

Si un élément/objet empêche l'élévateur de se déplacer vers le bas, l'élévateur s'immobilise, émet un signal sonore (voire section **Fejl! Henvisningskilde ikke fundet.**) et remonte de 2-3 cm automatiquement. Ceci permet de retirer l'objet. L'objet doit être retiré avant que l'élévateur ne soit à nouveau utilisé.



6.4 Évitez les dommages corporels

Afin d'éviter les dommages corporels il n'est PAS permis d'utiliser l'élévateur lorsque quelqu'un risque d'être blessé ou quelque chose d'être la suite d'un écrasement, d'une coupure, d'une chute, d'un trébuchement, etc. Il est important que l'utilisateur / l'opérateur s'assure que l'élévateur peut se déplacer sans mettre en danger qui que ce soit ou quoi que ce soit.

Soyez particulièrement prudent lorsque des enfants en bas âge, des personnes âgées ou des personnes handicapées se trouvent sur ou à proximité de la plate-forme, car on ne peut pas toujours s'attendre à ce que ces catégories de personnes soient en mesure de prévoir les conséquences potentielles des mouvements de la plate-forme.

6.5 Surcharge de l'élévateur

Afin d'éviter tout dommage ou blessure en cas de surcharge (max. 400 kg, répartis uniformément), l'élévateur est équipé d'une protection contre la surcharge qui arrête l'élévateur en cas de surcharge et déclenche une alarme sonore (voir section 10.8). En cas de surcharge, déplacez l'élévateur vers le bas pour sortir.

6.6 Sécurité des personnes

L'élévateur est équipé de divers dispositifs de sécurité qui garantissent que l'utilisateur ou d'autres personnes ne se blessent pas lors de son utilisation.

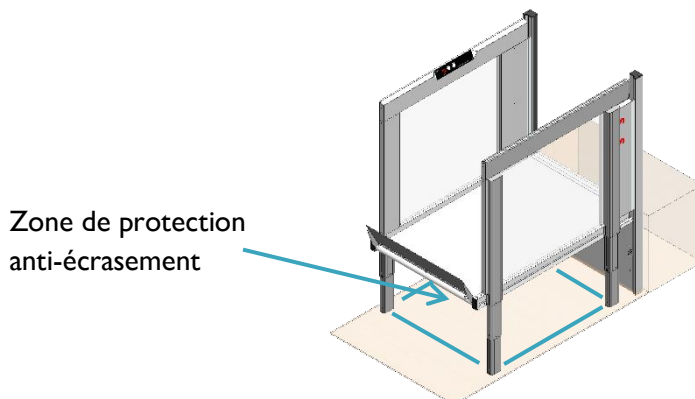


AVERTISSEMENT !

Bien que l'élévateur soit équipé de divers dispositifs de sécurité, il ne doit pas être utilisé si des personnes ou des animaux se trouvent à proximité, afin d'éviter tout risque d'écrasement. **Ne laissez jamais des enfants jouer avec l'élévateur.**

6.7 Dispositif de sécurité anti-écrasement

Sous l'élévateur se trouvent plusieurs bords sensibles (dispositif de sécurité anti-écrasement) qui sont activées en cas de risque d'écrasement d'un objet. Lorsque le dispositif de sécurité anti-écrasement est activé, l'élévateur s'arrête et se déplace d'environ 2 cm vers le haut, tout en émettant une alarme sonore (voir section 10.8).



Retirez tout objet de dessous l'élèvevateur et ensuite seulement, faites-le redescendre au niveau du sol. (Si nécessaire, déplacez légèrement l'élèvevateur vers le haut afin de retirer ce qui se trouve en dessous).



IMPORTANT ! Dans le cas d'installations extérieures, les feuilles, les branches et la neige peuvent affecter le dispositif de sécurité anti-écrasement et, pour cette raison, des contrôles réguliers doivent être effectués pour s'assurer que l'élèvevateur ne peut pas être bloqué lors de sa descente. En cas d'installation extérieure, nous vous recommandons de faire redescendre l'élèvevateur jusqu'au sol de façon à éviter que des objets indésirables ne glissent dessous.

6.8 Soufflet (équipement en option)

L'élèvevateur peut être livré avec un soufflet, de sorte que la zone située sous l'élèvevateur soit protégée.



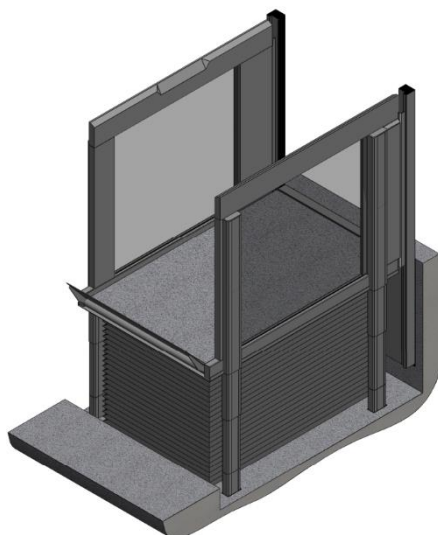
IMPORTANT !

Lorsque l'élèvevateur est installé à l'extérieur, il faut veiller à ce que les feuilles, graviers, etc. ne puissent pas obstruer le drain de la fosse. Il convient donc de vérifier régulièrement que le drain n'est pas obstrué.



IMPORTANT !

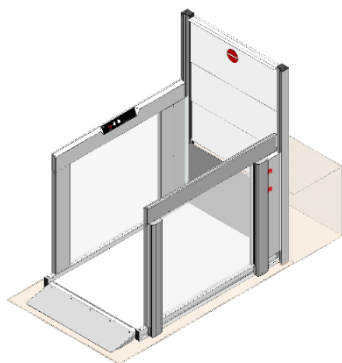
Pour les installations avec soufflet, il est recommandé de faire descendre l'élèvevateur après utilisation, car cela protégera le soufflet et prolongera sa durée de vie. Si possible, activez la fonction de retour automatique sur l'élèvevateur pour qu'il se déplace au niveau le plus bas, cf. article 10.5.



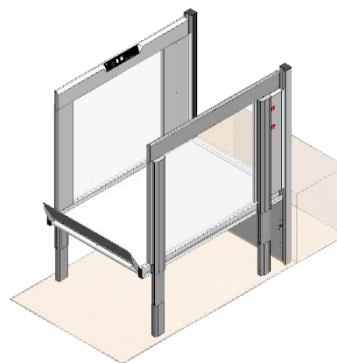
6.9 Barrières de sécurité

6.9.1 Rampe comme barrière de sécurité

Si l'élévateur est équipé d'une rampe, celle-ci se relèvera et se verrouillera avant que l'élévateur ne commence à se déplacer. La rampe sert alors de protection antichute. Lorsque l'élévateur revient au niveau du sol, la rampe s'abaissera automatiquement pour faire office de rampe d'accès.



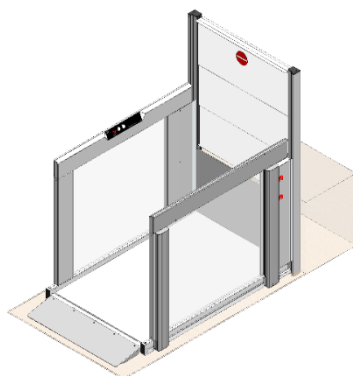
Rampe d'accès et de sortie



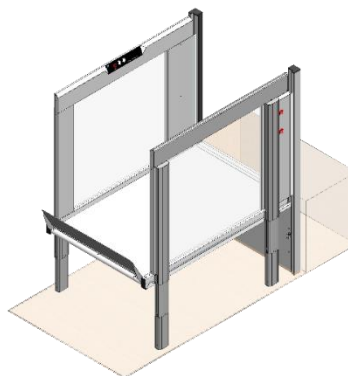
Rampe comme barrière de sécurité

6.9.2 Barrière verticale (équipement en option)

Si l'élévateur est équipé d'une barrière de sécurité verticale au niveau supérieur, celle-ci se fermera avant que l'élévateur ne se déplace. La barrière de sécurité verticale est toujours fermée quand l'élévateur n'est pas au niveau supérieur.



Niveau inférieur

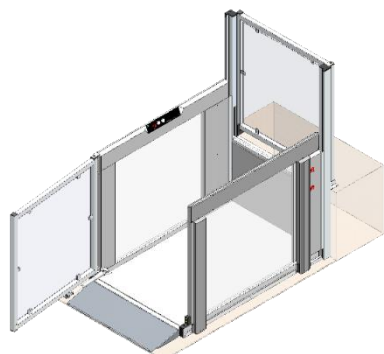


Niveau supérieur

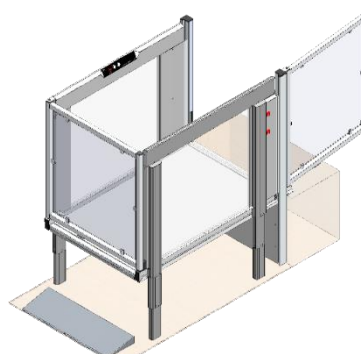


6.9.3 Portes automatiques (équipement en option)

Si l'élévateur est équipé de portes, celles-ci se fermeront et le moteur de la porte se verrouillera avant que l'élévateur ne commence à se déplacer. Les portes seront toujours fermées lorsque l'élévateur quittera le niveau correspondant.

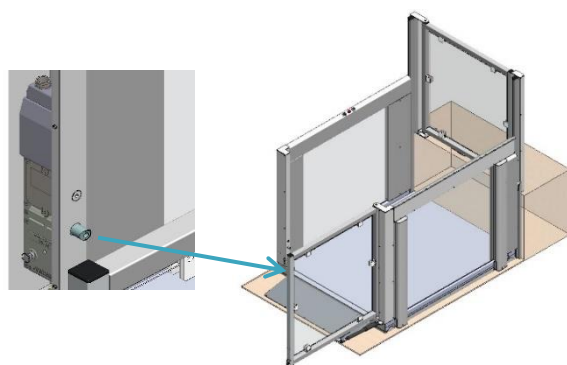


Niveau inférieur



Niveau supérieur

Si l'élévateur est muni de portes, celui-ci peut être équipé de serrures automatiques (uniquement disponible avec l'EasyLift 1100). Les serrures automatiques permettent de s'assurer que les portes sont verrouillées avant que l'élévateur ne se déplace.



IMPORTANT !

Des vents forts peuvent perturber la fonctionnalité de la porte.

6.10 Elévateurs accessibles au public (seulement dans certains pays)

Si l'élévateur est accessible au public, il doit, en règle générale, être équipé d'un interrupteur à clé permettant de le verrouiller lorsqu'il n'est pas sous surveillance.

Afin d'éviter que des personnes ne se retrouvent coincées par inadvertance dans l'élévateur, celui-ci doit pouvoir être verrouillé de manière à ce qu'il ne soit pas possible d'y accéder (de manière normale). L'interrupteur à clé doit empêcher l'élévateur de se mouvoir et garantir que les portes peuvent être verrouillées ou déverrouillées en cas de besoin.

Cependant, l'élévateur terminera le mouvement en cours, de sorte que personne ne soit coincé sur l'élévateur.



Si l'élévateur n'est pas surveillé ou verrouillé mais que le propriétaire (ou son représentant) se trouve à proximité ou dans le bâtiment, il doit être équipé d'un signal d'alarme afin de demander assistance.

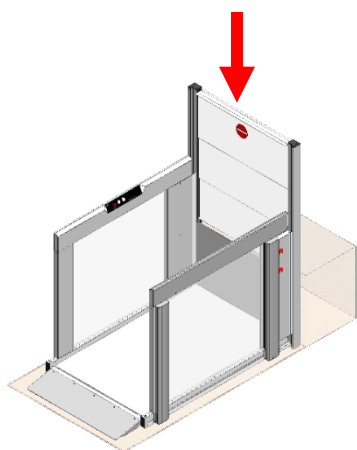
Si l'élévateur est équipé d'un signal d'alarme celle-ci doit être reliée à un dispositif d'alarme externe (lumière, son, etc.) capable d'attirer l'attention sur le fait qu'une assistance est requise dans l'élévateur. Si l'élévateur est installé de telle manière que le signal d'alarme est insuffisant (par exemple, s'il est librement accessible sans surveillance), un équipement de communication bidirectionnel doit être installé.

Si l'élévateur est équipé d'un moyen de communication bidirectionnel, ce moyen doit être relié à une ligne téléphonique dont le numéro est sous surveillance permanente (lorsque l'élévateur est disponible).

6.11 Panne / dysfonctionnement

6.11.1 Ouverture de la barrière verticale en cas d'urgence

En cas d'urgence / de panne : appuyez lentement sur la barrière.



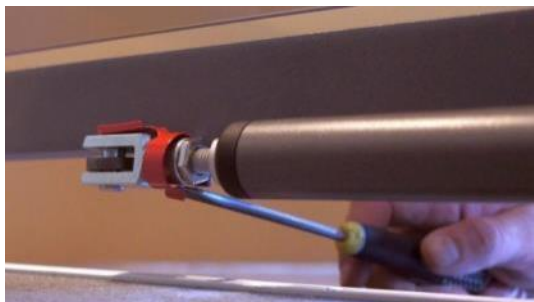
AVERTISSEMENT !

Si vous appuyez trop rapidement, le moteur de la barrière risque d'être endommagé.



6.11.2 Déverrouillage de la porte en cas d'urgence

En cas d'urgence/de panne : débloquez le système de verrouillage du vérin (pièce rouge).



1. Retirez la pièce rouge à l'aide d'un outil adapté, comme un tournevis, une règle, un décapsuleur, etc.



2. La partie la plus basse est accessible de l'extérieur.



3. Le ressort de verrouillage est enlevé.



4. Retirez maintenant le verrou complet.



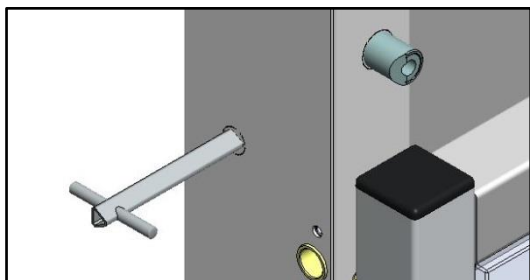
AVERTISSEMENT !

Le verrou peut être difficile à retirer en raison de la pression exercée par le vérin de porte.



5. La porte peut maintenant être ouverte librement.





6. Si la porte est équipée d'un verrouillage automatique, déverrouillez-la avec une clé triangulaire (verrouillage automatique des portes uniquement disponible sur les portes EasyLift 1100).

Une fois la panne corrigée, la porte peut être réinstallée en suivant ces instructions, mais en procédant dans l'ordre inverse.

6.11.3 Éclairage d'urgence / panne de courant

En cas de panne de courant ou si l'alimentation électrique des commandes de l'élèveur est interrompue pour une raison quelconque, le système passe automatiquement en mode de secours. Cela signifie que le système continuera à fonctionner car l'élèveur sera alors alimenté par une batterie de secours. Le bouton d'appel reste allumé. Une alarme sonore avertit l'utilisateur que l'élèveur n'est pas dans une « situation de fonctionnement normal ».



6.11.4 Défaillances électriques ou mécaniques

Dans le cas de (certaines) défaillances mécaniques ou électriques, l'élèveur passe automatiquement en « mode sécurité » spécial, qui lui permet uniquement de se déplacer vers le bas à faible vitesse. Il n'est pas possible de monter (voir section **Fejl! Henvisningskilde ikke fundet.**).

6.11.5 Évacuation d'urgence en cas de dysfonctionnement

Dans le cas d'autres pannes (graves) où l'élèveur ne peut pas être abaissé en « mode sécurité » (fonctionnement lent vers le bas), seul un technicien agréé sera en mesure de mouvoir l'élèveur au moyen d'un « mode maintenance » spécial auquel l'utilisateur n'a pas accès. Il n'est pas possible d'abaisser l'élèveur manuellement, mais l'utilisateur peut être aidé à descendre de l'élèveur manuellement dans un tel cas, en raison de la faible hauteur de celui-ci (max. 1 200 mm). Si un utilisateur doit être soulevé hors de l'élèveur (par exemple, une personne en fauteuil roulant), il convient d'utiliser un équipement ou des supports de levage appropriés.

La barrière verticale ou la porte du niveau supérieur peut être ouverte pour permettre l'accès à la plate-forme élévatrice (voir description ci-dessous). Les élévateurs qui ne sont pas sous surveillance constante peuvent être équipés d'une alarme.



7. Description du fonctionnement



L'élévateur est ce qu'on appelle communément un « dispositif à pression maintenue » ; cela veut dire que les boutons d'appel doivent être maintenus en continu pendant tout le déplacement.

L'élévateur est facile à utiliser : l'utilisateur l'appelle à l'aide de l'un des boutons d'appel situés sur le mur, sur le potelet d'appel, ou de la télécommande fournie (équipement en option).

Lorsque l'utilisateur se trouve sur la plate-forme, l'élévateur est commandé à partir des boutons d'appel latéraux, qui permettent de sélectionner la montée vers le niveau haut, ou la descente vers le niveau bas.

8. Montage

L'élévateur est installé par un technicien agréé. N'essayez pas de déplacer ni de désinstaller l'EasyLift, ni de le réparer. Ces tâches DOIVENT être effectuées par un technicien agréé.



IMPORTANT ! N'essayez pas de déplacer ni de désinstaller l'EasyLift, ni de le réparer. Ces tâches DOIVENT être effectuées par un technicien agréé.

En cas de montage incorrect, il peut y avoir un risque pour la sécurité des utilisateurs. Liftup décline toute responsabilité en cas de montage ou d'installation non effectué(e) par un technicien agréé.

Contactez votre revendeur pour de plus amples informations concernant l'installation de l'élévateur : <https://www.liftup.dk/fr/contact>

9. Mise en service

L'EasyLift doit toujours être raccordé à une prise de courant de 100- 240 V et être sous tension. Normalement, l'élévateur est toujours en mode « veille », c'est-à-dire qu'il est prêt à être utilisé dès que l'on appuie sur l'une des boutons d'appel.

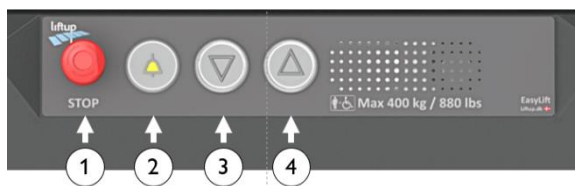
Si le bouton d'arrêt d'urgence est actionné ou si l'élévateur a été déconnecté par l'intermédiaire de l'interrupteur à clé, celui-ci doit être désactivé avant que l'élévateur puisse être utilisé (pour plus d'informations, voir la section 10).

10. Principe de fonctionnement

10.1 Usage courant

L'EasyLift peut être activé et commandé à l'aide du bouton d'appel situé sur la plate-forme (figure 1), d'une télécommande (équipement en option) (figure 10), ou des boutons d'appel situés respectivement aux niveaux supérieur et inférieur : Boutons d'appel standards (figures 2-5), un potelet d'appel (figures 6-9), ou postes de commande à clé (figure 11). En outre, l'élévateur peut être mis sous et hors tension à l'aide d'un interrupteur à clé (équipement en option) (figure 12).





1. Bouton d'appel d'urgence
2. Bouton d'alarme (équipement en option)
3. Fait descendre la plate-forme
4. Fait monter la plate-forme

Figure 1: Boutons d'appel sur l'élève (équipement en option)



Figure 2:
Bouton d'appel
standard filaire,
1 voie



Figure 3:
Bouton d'appel
standard filaire,
2 voies



Figure 4:
Bouton d'appel
standard sans fil,
1 voie



Fig. 5:
Bouton d'appel
standard sans fil,
2 voies

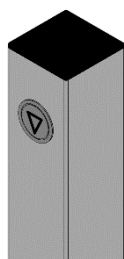


Figure 6:
Potelet d'appel
filaire, 1 voie

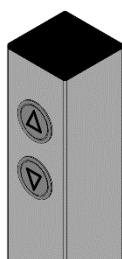


Figure 7:
Potelet d'appel
filaire, 2 voies

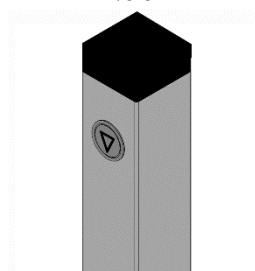


Figure 8:
Potelet d'appel sans fil, 1
voie

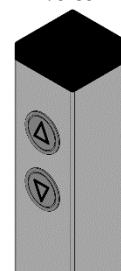


Figure 9:
Potelet d'appel sans fil, 2
voies



Figure 10:
Télécommande
(équipement en option)



Figure 11:
Bouton d'appel
à clé

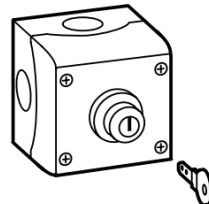


Figure 12:
Interrupteur à clé
MARCHE/ARRÊT



10.2 Manipuler l'élévateur à partir du niveau SUPÉRIEUR



L'élévateur est activé à partir du niveau SUPÉRIEUR en appuyant sur le bouton fléchée (▲) du bouton d'appel et maintenez-le enfoncé.

La plate-forme se déplace ensuite vers le niveau SUPÉRIEUR et la barrière/porte du niveau supérieur s'ouvre pour permettre l'accès à la plate-forme.

Montez sur la plate-forme avec précaution et verrouillez/activez les freins du fauteuil roulant.

Appuyez sur le bouton fléché (▼) et maintenez-le enfoncé, la barrière verticale/porte se ferme et la plate-forme se déplace alors vers le niveau INFÉRIEUR. Lorsque la plate-forme atteint le niveau inférieur, la porte s'ouvre ou la rampe d'accès s'abaisse et fonctionne comme une rampe d'accès/de sortie.

Éloignez-vous prudemment de la plate-forme.

Suivant la programmation, après 60 secondes, la porte se referme automatiquement.

10.3 Manipuler l'élévateur à partir du niveau INFÉRIEUR



L'élévateur est activé à partir du niveau INFÉRIEUR en appuyant sur le bouton fléché (▼) du bouton d'appel et maintenez-le enfoncé.

Lorsque la plate-forme atteint le niveau inférieur, la porte s'ouvre ou la rampe d'accès s'abaisse.

Montez sur la plate-forme avec précaution et verrouillez/activez les freins du fauteuil roulant.

Appuyez sur le bouton fléché (▲) du bouton d'appel et maintenez-le enfoncé. La porte se referme ou la rampe d'accès se relève. La plate-forme se déplace alors vers le niveau SUPÉRIEUR et la barrière/porte du niveau supérieur s'ouvre pour permettre la sortie vers la plate-forme SUPÉRIEURE.

Éloignez-vous prudemment de la plate-forme.

Suivant la programmation, après 60 secondes, la porte se referme automatiquement.



10.4 Manipuler l'élèvevateur à partir de la plate-forme

Il y a trois boutons sur l'élèvevateur (voir figure 1) – un avec une flèche qui monte (\triangle), un avec une flèche qui descend (∇), et un arrêt d'urgence (\bullet).



Quand vous êtes dans l'élèvevateur et que vous souhaitez monter au niveau supérieur, appuyez sur le bouton fléché qui monte. La rampe ou les portes se fermeront, et l'élèvevateur commencera son ascension. Appuyez sur le bouton jusqu'à ce que vous soyez arrivé au niveau supérieur, que l'élèvevateur se soit arrêté et jusqu'à l'ouverture totale de la barrière/des portes. Vous pouvez à présent sortir de l'élèvevateur.



Quand vous êtes dans l'élèvevateur et que vous souhaitez descendre au niveau inférieur, appuyez sur le bouton fléché qui descend. Les portes se fermeront, et l'élèvevateur commencera sa descente. Appuyez sur le bouton jusqu'à ce que vous soyez arrivé au niveau du sol, que l'élèvevateur se soit arrêté et jusqu'à l'ouverture totale de la rampe / des portes. Vous pouvez à présent sortir de l'élèvevateur.

10.5 Retour automatique

Un technicien autorisé (a suivi une formation Liftup) peut activer un retour automatique via le Liftup Service Tool.



IMPORTANT !

Votre technicien autorisé a la responsabilité d'utiliser les fonctionnalités du Service Tool en accord avec la législation du pays ou le produit est installé.

Le retour automatique permet la fermeture automatique des portes et rampe et le retour de l'appareil au niveau haut ou bas si aucunes sécurité ou appuis de boutons d'appel n'a été fait dans les 60 dernière secondes.

Une alarme sonore retenti lors de cette opération (voir section 10.8).

10.6 Arrêt d'urgence



Si l'élèvevateur effectue un mouvement inattendu ou incontrôlé, ou s'il doit être stoppé pour éviter d'éventuels risques, appuyez sur le bouton D'ARRÊT D'URGENCE. Pour réinitialiser l'arrêt d'urgence, tournez le bouton dans le sens des aiguilles d'une montre, et le système sera à nouveau fonctionnel.



10.7 Interrupteur MARCHÉ / ARRÊT pour le chargeur

L'élévateur est doté d'un interrupteur MARCHÉ / ARRÊT pour le chargeur. Ce contact permet de couper l'alimentation provenant du transformateur de courant (l'appareil ne se rechargera donc plus si ce contact est sur arrêt). Si le contact est sur ARRÊT, l'appareil fonctionnera sur les batteries (qui ne seront pas rechargées !). Si l'arrêt d'urgence est appuyé avec l'interrupteur en position ARRÊT, alors l'appareil s'éteindra après 10 secondes.

L'interrupteur MARCHÉ / ARRÊT est utilisé, par exemple, dans le cadre de l'exécution de maintenances (couplage de boutons d'appel sans fils).

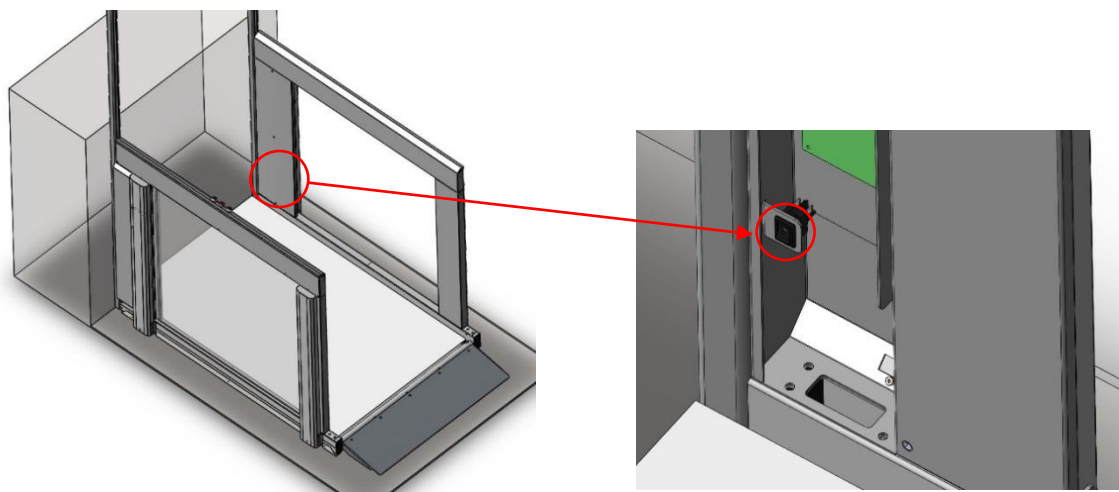
Quand l'interrupteur est en position MARCHÉ et que le bouton d'arrêt d'urgence est relâché, l'appareil redémarre et doit être réinitialisé (position basse, voir section 11.2). L'interrupteur MARCHÉ / ARRÊT pour le chargeur doit toujours être en position MARCHÉ, pour ne pas endommager les batteries.

AVERTISSEMENT !



L'interrupteur MARCHÉ / ARRÊT ne concerne que le chargeur de batteries. Il ne s'agit pas de l'interrupteur principal. Si celui-ci est positionné sur ARRÊT pendant une période prolongée, les batteries risquent de se décharger et d'être endommagées. En cas d'interruption prolongée de l'alimentation électrique, l'arrêt d'urgence doit être activé afin d'éviter que les batteries ne se déchargent complètement.

L'interrupteur se situe en bas du côté droit de l'élévateur. La plaque de protection doit être enlevée (3 vis) pour y accéder.



10.9 Alarme et appel d'urgence



L'élève peut être équipé d'un bouton d'alarme (équipement en option) qui permet d'appeler à l'aide. Pour activer l'alarme, appuyez sur le bouton d'alarme et maintenez-le enfoncé pendant environ 5 secondes.

Le bouton d'alarme peut être connecté de plusieurs manières :

1. Le bouton d'alarme est connecté à un capteur d'alarme dans l'élève qui émet un signal sonore aigu pour avertir d'autres personnes qu'elles ont besoin d'aide dans l'élève.



Relais de sortie uniquement

2. Le bouton d'alarme est relié à un système d'appel qui permet à l'utilisateur de contacter une assistance externe, soit via une connexion analogique, soit via une carte SIM.



Connexion analogique (SafeLine)

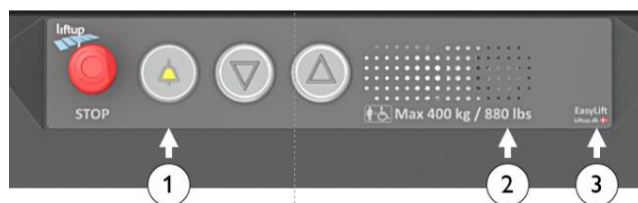


*Carte SIM (SafeLine)
Pays EMEA
uniquement*

Code QR de SafeLine

Des informations plus détaillées concernant le fonctionnement et les fonctions du système d'appel SafeLine sont disponibles ici : SafeLine MX3 :

<https://www.safeline-group.com/en/qg/mx3>



1. Bouton d'alarme (équipement en option)
2. Microphone
3. LED d'état du module de communication



11. Fonctionnement

Dans des conditions normales d'utilisation, l'élévateur doit toujours être branché sur une prise de courant de 100-240 V (à l'intérieur)/ 90-305 V (à l'extérieur). Il est très important que l'alimentation électrique ne soit ni débranchée ni coupée, car une interruption prolongée de l'alimentation électrique (10 à 20 heures) pourrait entraîner l'épuisement des batteries et donc, un arrêt de fonctionnement. L'élévateur ne peut alors plus être utilisé jusqu'à ce que les batteries soient rechargées. En cas d'interruption de l'alimentation électrique, un signal sonore retentit (voir section 10.8).

11.1 Alimentation de secours (batteries)

En cas de panne de courant (100-240 V), ou si l'alimentation des commandes est interrompue pour une quelconque autre raison, les commandes passent automatiquement en mode d'alimentation de secours. Cela signifie que le système continuera à fonctionner tout à fait normalement, puisque l'élévateur sera alimenté par les batteries. Un signal d'alarme retentit en cas de coupure de courant (voir section 10.8). Dès que l'alimentation électrique est rétablie, le signal s'arrête. Le système fonctionne à nouveau en mode normal.

S'il n'est pas possible de rétablir l'alimentation électrique immédiatement et que vous souhaitez arrêter le signal d'alarme, appuyez sur l'arrêt d'urgence. (Sachez que l'appareil devra être calibré, voir section 11.2).

IMPORTANT !



S'il n'y a pas d'alimentation et que le bouton d'arrêt d'urgence n'est pas déclenché, les batteries se déchargent. En cas d'interruption prolongée de l'alimentation électrique, l'arrêt d'urgence doit être activé afin d'éviter que les batteries ne se déchargent complètement au risque de ne plus pouvoir être rechargeable.

IMPORTANT !



Si l'alimentation électrique a été coupée en même temps que l'arrêt d'urgence a été actionné, le système passera automatiquement en « mode sécurité » et devra être calibré (voir ci-dessous).

11.2 Calibrage après un arrêt d'urgence/une coupure de courant

Si l'arrêt d'urgence a été activé et l'alimentation électrique interrompue, ou si le système rencontre toute autre forme d'irrégularité, l'élévateur doit être calibré. L'élévateur passe automatiquement en « mode sécurité » spécial qui ne lui permet de descendre qu'à faible vitesse jusqu'à ce qu'il atteigne le sol.

IMPORTANT !



Si l'élévateur ne fonctionne pas comme prévu ou s'arrête à nouveau après s'être déplacé de quelques centimètres, il se peut que des problèmes techniques soient apparus et qu'ils doivent être réparés par le personnel technique. Contactez votre revendeur pour obtenir de l'aide.



12. Entretien

Nettoyez l'élévateur en l'essuyant avec un chiffon essoré imbibé d'eau contenant un produit d'entretien doux.

IMPORTANT !



N'utilisez PAS de nettoyeur haute pression et ne lavez pas directement l'élévateur à l'aide d'un tuyau d'arrosage. Les produits d'entretien agressifs et similaires ne doivent pas être utilisés sur l'élévateur. Évitez également que du sel ou du sable n'entre en contact avec l'élévateur lors des entretiens hivernaux.

La télécommande qui l'accompagne (équipement en option) doit être conservée dans un endroit sec et ne doit pas être soumise à des chocs violents, par exemple, en la jetant. Elle doit être nettoyée uniquement à l'aide d'un chiffon essoré.

Vérifiez régulièrement qu'il n'y a pas de feuilles, de branches ou d'autres éléments/objets sous l'élévateur et retirez-les afin de garantir la liberté de mouvement.

12.1 Remplacement de la pile des boutons d'appels sans fils et de la télécommande

Une pile CR2032 est présente dans les boutons d'appel sans fil, le potelet d'appel et la télécommande.



La pile doit être remplacée tous les deux ans pour garantir un fonctionnement optimal.



ASSUREZ-VOUS de ne pas avaler la pile bouton et évitez de mettre la pile dans votre bouche en raison du risque d'ingestion.



Gardez les piles hors de la portée des jeunes enfants. Si un enfant avale une pile, contactez immédiatement un médecin.



Ne jetez pas la pile avec les déchets ménagers non triés. Lors de la mise au rebut des piles, les dispositions et réglementations locales doivent être respectées.



Pour remplacer la pile, procédez comme suit :

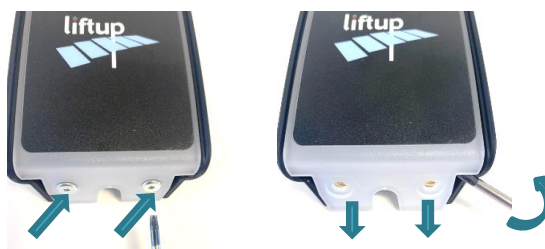
Télécommande manuelle :

1. Desserrez la vis (Torx TX 6) à l'arrière de la télécommande.
2. Retirez le cache arrière
3. Remplacez la pile
4. Remettez le cache arrière en place et testez la télécommande.



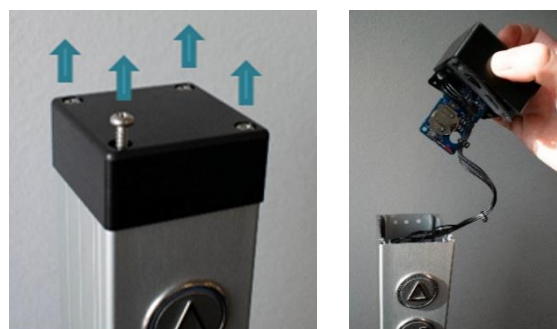
Bouton d'appel sans fils :

Pour accéder à la pile, desserrez les 2 vis Torx et faites coulisser le cache supérieur vers le bas pour le séparer de son logement.



Potelet d'appel :

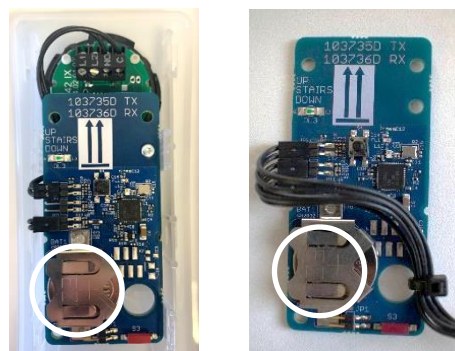
Pour accéder à la pile, desserrez les 4 vis et tirez avec précaution le couvercle supérieur vers le haut.



IMPORTANT !

Veillez à ne pas déconnecter les fils des deux éléments. Retirez avec précaution le circuit imprimé du couvercle supérieur.

1. Remplacez la pile
2. Remontez le potelet d'appel dans l'ordre inverse des instructions précédentes et testez les boutons.



Si la télécommande ou le récepteur n'a pas été alimenté(e) pendant une longue période, il peut être nécessaire d'étalonner le système (appairer les deux unités), voir la section 13.



13. Couplage de l'émetteur et du récepteur

13.1 Bouton d'appel sans fil/potelet d'appel 2,4 GHz

L'émetteur et le récepteur doivent toujours être couplés pour fonctionner. Cette opération est normalement effectuée à l'usine ou par un technicien agréé. Le récepteur ne répondra pas à un émetteur avec lequel il n'est pas couplé. Un récepteur peut être couplé à un maximum de 20 émetteurs. Un émetteur peut être connecté à plusieurs récepteurs si nécessaire.

Pour coupler l'émetteur et le récepteur, procédez comme suit :

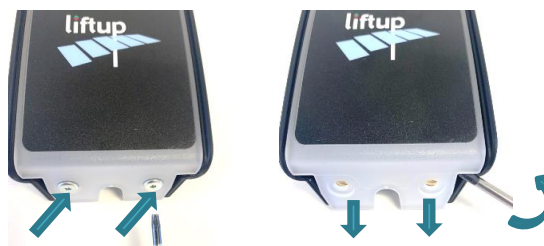
1. Pour accéder au bouton S4 sur le récepteur, desserrez la vis supérieure et tirez le récepteur « MODULE1 » du haut du profilé mural.
2. Appuyez brièvement sur le bouton S4 du récepteur, et le voyant de contrôle (LED) commencera son à clignoter lentement. Le récepteur est maintenant en mode installation pendant 2 minutes.



3. Pour accéder à l'émetteur.

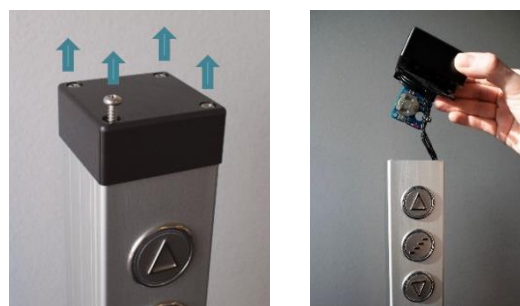
Bouton d'appel

Pour accéder au circuit imprimé, desserrez les 2 vis Torx et faites coulisser le cache supérieur vers le bas pour le séparer de son logement.



Potelet d'appel

Pour accéder au circuit imprimé contenant l'émetteur, desserrez les 4 vis et tirez avec précaution le couvercle supérieur vers le haut. Retirez avec précaution le circuit imprimé du couvercle supérieur.

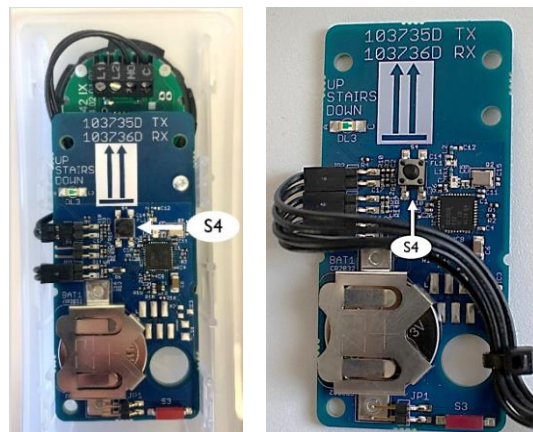


IMPORTANT !

Veillez à ne pas déconnecter les fils des deux éléments. Retirez avec précaution le circuit imprimé du couvercle supérieur.



4. Le circuit imprimé contenant l'émetteur est maintenant visible et il convient d'appuyer brièvement sur le bouton S4 afin de coupler avec le récepteur (ce qui doit être fait dans les 2 minutes).



5. Testez le système pour s'assurer que le couplage a été effectué correctement ; si ce n'est pas le cas, répétez les points 1 à 4.
6. Si plusieurs télécommandes doivent être coupler au récepteur, répétez l'opération à partir du point 2 ci-dessus.
7. Remettez le couvercle supérieur en place.

Pour réinitialiser un bouton d'appel sans fils / un potelet sans fils afin qu'il ne soit plus couplé à l'élévateur, il convient de suivre les points suivants :

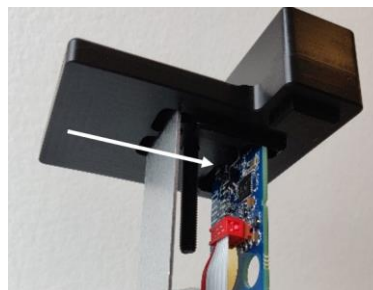
Réinitialiser l'émetteur

1. Appuyez sur le bouton S4 (2) de l'émetteur pendant plus de 10 secondes.
2. Lorsque le voyant de contrôle LED (1) commence à clignoter rapidement, cela signifie que l'émetteur a été réinitialisé.



Réinitialiser le récepteur

1. Appuyez sur le bouton S4 (2) du récepteur pendant plus de 10 secondes.
2. Lorsque le voyant de contrôle LED commence à clignoter rapidement, cela signifie que le récepteur a été réinitialisé.

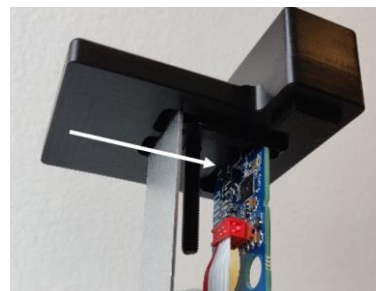


13.2 Télécommande 2,4 GHz (équipement en option)

L'émetteur et le récepteur doivent toujours être couplés pour fonctionner. Cette opération est normalement effectuée à l'usine ou par un technicien agréé. Le récepteur ne répondra pas à un émetteur avec lequel il n'est pas couplé. Un récepteur peut être couplé à un maximum de 20 émetteurs. Un émetteur peut être connecté à plusieurs récepteurs si nécessaire.

Pour coupler l'émetteur et le récepteur, procédez comme suit :

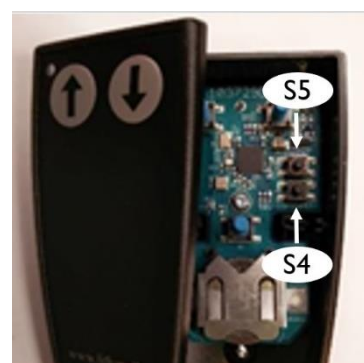
1. Pour accéder au bouton S4 sur le récepteur 2,4 GHz, desserrez la vis supérieure et retirez le MODULE1 du haut du profilé mural.
2. Appuyez brièvement sur le bouton S4 du récepteur, et le voyant de contrôle commencera à clignoter lentement. Le récepteur est maintenant en mode installation pendant 2 minutes.
3. Appuyez simultanément sur les boutons fléchés (↑) et (↓) de la télécommande et maintenez-les enfoncées pendant 5 secondes jusqu'à ce que le voyant de contrôle de la télécommande commence à clignoter lentement. La télécommande est maintenant en mode installation pendant 2 minutes. Le voyant doit clignoter en jaune. S'il clignote en rouge, il s'agit d'un modèle 868 MHz qui n'est pas compatible avec le récepteur.



Alternative :

Appuyez sur le bouton « Connect » (S4), si la télécommande est ouverte

4. Lorsque le témoin lumineux de la télécommande cesse de clignoter, cela signifie qu'elle a été couplée avec l'élève.
5. Testez le système pour vous assurer que le couplage a été effectué correctement ; si ce n'est pas le cas, répétez les étapes 1 à 4 ci-dessus.
6. Répétez l'opération à partir de l'étape 2 ci-dessus si plusieurs télécommandes doivent être couplées.



Pour réinitialiser une télécommande afin qu'elle ne soit plus couplée, il convient de suivre les points suivants :

Réinitialiser l'émetteur

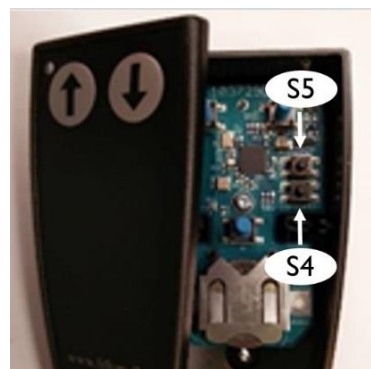
1. Appuyez simultanément sur les boutons fléchés HAUT (↑) et BAS (↓) pendant 5 secondes jusqu'à ce que le voyant de contrôle de la télécommande commence à clignoter lentement
2. La télécommande est maintenant en mode couplage pendant 2 minutes. La séquence suivante doit être exécutée au cours de la période de 2 minutes :

Appuyez sur : HAUT(↑), HAUT(↑), BAS(↓), BAS(↓), HAUT(↑), BAS(↓), HAUT(↑), BAS(↓), HAUT(↑), BAS(↓)

Si la séquence est exécutée correctement, le voyant de contrôle (LED) clignote rapidement 10 fois.

Alternative :

Appuyez le bouton « Reset » (S5), si la télécommande est ouverte.



Testez le système pour vous assurer que la réinitialisation a été effectuée correctement et que la télécommande n'est plus couplée. Si ce n'est pas le cas, répétez les points 1 à 3 ci-dessus.


Réinitialiser le récepteur de l'élève

1. Appuyez sur le bouton S4 du récepteur pendant plus de 10 secondes.
2. Quand le voyant de contrôle de contrôle commence à clignoter rapidement 10 fois, cela signifie que le récepteur a été réinitialisé.



14. Installation et mise en service

La liste de contrôle d'installation et de transfert de propriété ci-dessous, qui énumère les fonctions de fonctionnement et de sécurité de l'élévateur, doit être passée en revue avec l'utilisateur/le propriétaire de l'élévateur avant la fin de l'installation.



Installation et transfert de propriété – EasyLift V3

Version: 1.0

Site d'Installation		Produit	
Nom/Société		Nom du Produit	
Adresse		N° de série	
Code Postal / Ville		Date d'Installation	
Personne à contacter		Installé par	
Téléphone		Acceptation du client	

Liste de contrôle :

N°	Description	Effectué
1	Effectuer des tests avec le client, y compris les boutons d'appel, les portes/barrières/rampe, le fonctionnement complet et enfin l'arrêt d'urgence.	<input type="checkbox"/>
	Examen du Manuel de l'utilisateur avec le client, y compris :	
	Description du fonctionnement	
2	• Boutons d'appel (haut, bas et embarqué)	<input type="checkbox"/>
3	• Interrupteur à clé MARCHE/ARRÊT	<input type="checkbox"/>
4	• Retour en mode escalier et retour automatique	<input type="checkbox"/>
5	• Arrêt d'urgence	<input type="checkbox"/>
6	• Interrupteur MARCHE/ARRÊT pour l'alimentation des batteries	<input type="checkbox"/>
7	• Alarme et appel d'urgence	<input type="checkbox"/>
8	• Couplage des boutons d'appel sans fil.	<input type="checkbox"/>
	Consignes de sécurité	
9	• Dépannage et Alertes sonores	<input type="checkbox"/>
10	• Action et Manipulation	<input type="checkbox"/>
11	• Avertissements	<input type="checkbox"/>
12	• Surcharge	<input type="checkbox"/>
13	• Sécurité des personnes	<input type="checkbox"/>
14	• Dispositif de sécurité anti-écrasement	<input type="checkbox"/>
15	• Barrières de sécurité	<input type="checkbox"/>
16	• Évacuation d'urgence en cas de dysfonctionnement	<input type="checkbox"/>
	Carnet d'entretien en ligne	
17	• Nettoyage	<input type="checkbox"/>
18	• Remplacement des piles sur les commandes sans fil.	<input type="checkbox"/>
19	• Explique le traitement extérieur : (pas de sel, ni d'eau haute pression)	<input type="checkbox"/>
20	Informez le client des exigences légales pour l'inspection légale et le service.	<input type="checkbox"/>
21	Présenter au client les possibilités de service possible.	<input type="checkbox"/>
22	Mettre à jour le carnet de service	<input type="checkbox"/>

Remarques

Liftup A/S | Hagensvej 21 | DK-9530 Støvring | Danmark | T: +45 9686 3020 | M: support@liftup.dk | CVR: DK-1015 3964



15. Inspections, contrôles et révisions d'entretien

Outre l'entretien général décrit à la section 12, l'élévateur doit faire l'objet de visites d'entretien, de contrôles et d'inspections réglementaires réguliers.

IMPORTANT !



Pour des raisons de sécurité, il est très important que ces visites d'entretien et ces contrôles réglementaires soient respectés, car l'absence d'exams, de contrôles et d'inspections, ou des exams, des contrôles et des inspections mal effectués peuvent entraîner des dommages corporels.

15.1 Inspections et contrôles réglementaires

Des contrôles et des inspections réglementaires de l'élévateur doivent être effectués, car ce dernier est homologué pour le transport de personnes. Il est de la responsabilité et de l'obligation du propriétaire de s'assurer que cela est respecté.



IMPORTANT !

Le nombre de maintenance préventive dépend de la législation en vigueur dans le pays concerné.

15.2 Révisions d'entretien régulières (maintenance préventive)

En tant que fabricant, nous fixons des exigences pour les révisions d'entretien régulières de l'élévateur (voir la fréquence indiquée ci-dessous).



IMPORTANT !

Le droit de réclamation du fabricant peut être annulé si les exigences minimales en matière d'inspections d'entretien ne sont pas respectées.

Exigences minimales du fabricant concernant le nombre de révisions d'entretien par an :

	Intérieur	Extérieur
Non librement accessible	1	2
Secteur public	2	4

En tant que fabricant, nous recommandons que les révisions d'entretien régulières soient effectuées par un technicien agréé. Le revendeur auprès duquel vous avez acheté le produit vous proposera ce service, mais si vous souhaitez faire appel à un autre prestataire de services, c'est le propriétaire de l'élévateur qui sera responsable du fait que le technicien choisi ait reçu une formation sur le produit en question. Voir : <https://www.liftup.dk/fr/contact>.

IMPORTANT !




L'arrêt d'urgence doit être appuyé avant toute intervention sur l'élévateur. Cela permet d'éviter tout fonctionnement accidentel. Le technicien est responsable de l'activation de l'arrêt d'urgence avant de commencer l'entretien.

NB : Il ne suffit pas d'interrompre l'alimentation électrique, car le système est équipé d'une batterie de secours.



15.3 Rapport d'entretien à utiliser lors des inspections d'entretien



Rapport d'entretien – EasyLift V3 Plus

Version: 1.0

	Adresse utilisateur / Installation	Client / Entrepreneur	Propriétaire / Municipalité
Visite d'entretien payée par:	<input type="checkbox"/>	<input type="checkbox"/>	<input type="checkbox"/>
Nom/société			
Adresse			
Code postal			
Téléphone			
Personne à contacter			
Téléphone			
SIRET			

Produit	Niveau de service
N° de série	Nombre de visite par an du contrat
Date d'installation	1 par an
Dernière date d'entretien	Date agréée pour la visite de service
	Détails convenus pour la visite

Autres remarques

Technicien agréé

Liste des contrôles


<input type="checkbox"/> Boutons d'appel (embarqués et déportés)	<input type="checkbox"/> Vérifier l'alarme sonore
<input type="checkbox"/> Bouton d'arrêt d'urgence	<input type="checkbox"/> Resserrage des profilés aluminium de fixation
<input type="checkbox"/> Vérins de pied: Vérifier les 4 vérins (fonctionnement et capacité de levage)	<input type="checkbox"/> Version du Firmware mis à jour
<input type="checkbox"/> Tous les bords sensible/bords de sécurité sont vérifiés (sous la plateforme)	<input type="checkbox"/> Indicateur de charge présent et correct.
<input type="checkbox"/> Barrière verticale / porte (fonctionnement)	<input type="checkbox"/> Inspections obligatoires* effectuées – date non dépassée
<input type="checkbox"/> Rampe vérifiée (fonctionnement et friction). Resserrer la suspension de la rampe.	<input type="checkbox"/> Carnet de maintenance mis à jour
Extérieur:	<input type="checkbox"/> Manuel utilisateur disponible près de l'élévateur
<input type="checkbox"/> Vérifier les joints, les connexions, les contacts et les câbles.	<input type="checkbox"/>

* En cas d'absence de contrôles réglementaires, le propriétaire doit en être informé par écrit + note dans le Carnet d'entretien

Pièces de rechange remplacées

Pièce N°	Qté	Description	Prix unitaire	Prix
		Entretien/contrôle		
		Heures d'entretien		
		Distance parcourue (km)		

Ce rapport d'entretien contient des points de contrôle requis par le fabricant. Veuillez-vous assurer également de suivre les ordonnances et réglementations locales en matière d'inspection et d'entretien des plates-formes élévatrices.




Liftup A/S | Høgensvej 21 | DK-9530 Støvring | Denmark | T: +45 9686 3020 | M: support@liftup.dk | CVR: DK-1015 3964



15.4 Carnet d'entretien

Le formulaire (comme celui montré en exemple ci-dessous) doit être rempli après chaque inspection.



Carnet d'entretien

Version: 1.0

Site d'Installation		Produit	
Nom/société		Nom du Produit	
Adress		N° de série	
Code postal / Ville		Date d'Installation	
Personne à contacter		Installé par	
Téléphone			

Remarques

N°	Date	Observations	Signature
1			
2			
3			
4			
5			
6			
7			
8			
9			
10			
12			
13			
14			
15			

lifting people

Liftup A/S | Hagensvej 21 | DK-9530 Støvring | Danmark | T: +45 9686 3020 | M: support@liftup.dk | CVR: DK-1015 3964



15.5 Carnet d'entretien en ligne (seulement certains pays)

Le code QR peut être scanné à l'aide d'un smartphone, d'une tablette, etc. Le code QR est généralement apposé à l'avant du cadre latéral gauche :



Dans la section 3, un marquage CE a été inséré, avec le numéro de série de cet élévateur spécifique et le code QR avec un accès direct au carnet d'entretien en ligne de l'élévateur. Lorsque le code QR est scanné, un accès direct est donné au carnet d'entretien en ligne de l'élévateur et un nouveau carnet est créé. Les champs sont remplis et le technicien/l'installateur/l'autorité de régulation signe électroniquement le carnet après chaque visite.

Equipment Service Log

Equipment details

Serial no. FS19-00010

Production year 2019

Equipment type 103141 Flestep V2

Links to more information

[link til produktvideo](#)

Equipment log

These are the recorded service log entries for the equipment.

Log no. iL	Log entry date	Created by	Log entry text	Comments	Signature
1	15/01/2019	PB	Installation/opstilling af lift	Liften er installeret. Intet øvrigt at bemærke ifm. installationen.	PB
2	16/01/2019	Peter Pedersen	Opstillingskontrol	Liften er opstillingskontrolleret iht. bekendtgørelse, uden bemærkninger. Lifte må herefter tages i anvendelse	PP
3	13/02/2020	Hans Jensen	Årlig eftersyn	Årlig eftersyn gennemført iht. serviceaftale med Liftup A/S. Intet øvrigt at bemærke.	HJ

[Add log entry](#)

1: Her kan du se udstyrsdetaljer såsom, serienummer, produktionsår med mere.

2: Klik på linket for at se en video om produktet.

3: Dette er selve "log-bogen" for udstyret. Denne skal opdateres af servicepersonalet ved hvert service besøg.

4: Loggen skal udfyldes med dato, navn, en spændte log entry tekst samt relevante kommentarer. Til slut underskrives loggen elektronisk.









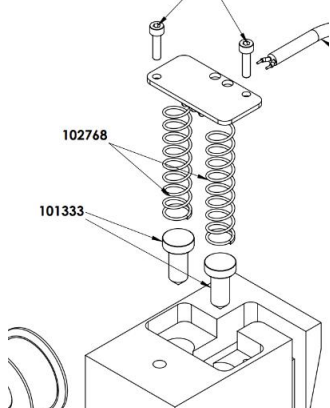
16. Pièces détachées et accessoires

IMPORTANT !












Il est important de toujours utiliser des pièces détachées d'origine. Les pièces ne doivent être remplacées que par un technicien agréé. L'utilisation de pièces détachées qui ne sont pas d'origine peut entraîner l'annulation de la garantie d'usine. En outre, la sécurité du produit peut être compromise, entraînant un risque de dommages corporels.



Pour informations concernant les pièces détachées et les services, veuillez contacter nos revendeurs : <https://www.liftup.dk/fr/contact>

Article No.	Description	Illustration
100336	DC motor for Ramp	
100338	Micro Switch - Safety system - V4L IP67	
104834	Emergency Stop Button	
102744	Motor for Safety Barrier	
102759	POM guide for stairs/wall profile	
102766	Brush for wall profile	
102768	Spring for safety barrier contact	

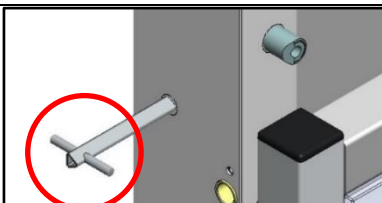


Article No.	Description	Illustration
100579	Plug for door, 40x40 mm	
101139	Timing belt for vertical barrier (m)	
101326 103679	Actuator for door EasyLift 800/900 (grey) EasyLift 1100 (grey)	
102355 104179	Actuator for door EasyLift 800/900 (black) EasyLift 1100 (black)	
101558	Cable for vertical barrier/ call station	
103933	Remote control – transmitter unit (accessory)	
101951	Repair spray, Colour Akzo 900 sable	
103482	Control Board for FS2, ELV3	
102556	Cam for ramp lock FS2 & ELV3	
102557	Brass bracket for ramp lock FS2 & ELV3	



Article No.	Description	Illustration
103738	Print for connection board 2,4 GHz	
102773	Friction clutch for ramp lock	
102890	Battery 12V 5Ah LiFePo4 / FS2 / EL	
103080	Power supply unit 36 V (indoor)	
110005	Power supply unit 36 V (outdoor)	
103182	Actuator Complete, motor EasyLift V3	
103152	Spring for ramp - Friction clutch	
103333	Programming Cable USB A to B EasyLift	
101589	Micro Switch - Safety System Forced Break IP60 (Easylift 800/900/1100)	



Article No.	Description	Illustration
103691	Triangular key for emergency opening of EasyLift 1100 door	

17. Démontage

Afin de garantir le démontage correct de l'élévateur pour l'installer ailleurs, il est recommandé de faire appel à un technicien agréé. Contactez votre revendeur pour obtenir une assistance pour le démontage.

Soyez conscient du fait qu'il existe un risque de basculement accidentel du FlexStep lorsqu'il est désolidarisé du bâtiment.

18. Recyclage

Le propriétaire est responsable du recyclage de ce produit conformément aux règles en vigueur. Il convient de noter que l'unité de commande et la télécommande sont équipées de piles qui doivent être mises au rebut séparément.



IMPORTANT !

Ne jetez pas les piles à la poubelle. Lors de la mise au rebut des piles, les dispositions et réglementations locales doivent être respectées.

Contactez votre revendeur pour une assistance technique concernant le recyclage.

18.1 Spécifications matériaux de l'EasyLift

Matériaux	Inclus dans les composants/pièces suivant(e)s ¹⁾
Acier (S 235 JR)	Vérins, tubes, châssis ²⁾
Aluminium (Al-Mg G3)	Rampe, plaques de recouvrement, plaques de pression, châssis ²⁾ , inserts de marches, barrière verticale, profilé d'accroche
Laiton (Cu Zn 39 Pb 3)	Bagues, joints
Polyacétal (POM)	Joint d'attache, bagues, joints
Polycarbonate	Bouchon, porte, barrière verticale
Linoléum	Revêtement de sol
Bois	Revêtement de sol
Composants électroniques	Carte électronique de commande / vérin
Cuivre	Câbles

¹⁾ Les boutons d'appel, les potelets d'appel et les autres composants externes ne sont pas inclus.

²⁾ Le châssis de l'EasyLift est en Acier et Aluminium.



19. Droit de réclamation

Le droit de réclamation s'applique selon les termes et conditions applicables en vigueur.

Liftup offre un droit de réclamation complet sur les pièces de rechange pendant deux ans à condition que le produit soit enregistré auprès de Liftup (<http://lpr.liftup.dk/>).

Product Registration

Register your product today and receive 2-years liability for defect on your product directly from Liftup.

Product ID - Serial no. [?](#)

Type of registrant

First name

Last name

Organization

Address

City

Region / State

Zip Code

Phone +

Email

Language

Copy of receipt Der er ingen fil valgt

If you want to stay updated regarding the latest news and updates, please fill in the check box.

By registering your information, you agree that Liftup may keep your information in the 2-year period of Liability for defects and contact you upon updated user guides and product safety. When the period of Liability for defects has expired, we will contact you again to ask if we may retain your information. Otherwise they will be deleted. Additionally, this information is used for internal statistics, but is not disclosed to third parties. You can revoke your consent at any time.

For any questions regarding registration or liability for defects please contact mail@liftup.dk.



Vous trouverez plus d'informations à ce sujet dans nos conditions de vente et de livraison, qui se trouvent sur notre site Internet : <https://www.liftup.dk/fr/nos-conditions-generales-de-ventes>



AVERTISSEMENT :

Si les contrôles prescrits ne sont pas effectués, le droit de réclamation peut être annulé.

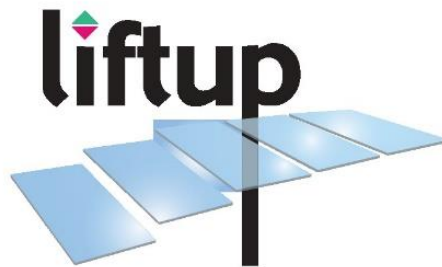
La non-réalisation des inspections, des contrôles et des inspections d'entretien obligatoires (voir la section 15) peut avoir des conséquences graves sur la sécurité du produit. Il incombe au client de veiller à ce que le produit soit toujours conforme aux inspections et aux contrôles d'entretien obligatoires (voir l'ordonnance exécutive n° 461 du 23 mai 2016, annexes 2 et 3, et l'ordonnance exécutive n° 1109, section 14, de l'autorité danoise en charge de l'environnement de travail).





lifting people

Nous voulons changer la façon dont les gens envisagent les dispositifs d'accès : plus qu'une technologie dont vous avez besoin, c'est une technologie que vous voulez. Nous concevons des solutions d'accès prévenantes, intégrées et esthétiques où chaque élément contribue à améliorer l'expérience totale de l'utilisateur. Nous créons des solutions uniques sur mesure, dans lesquelles nos produits aident les gens et s'intègrent parfaitement dans l'environnement architectural. Cela signifie que nos solutions d'accès ont également un impact émotionnel positif et satisfaisant, car elles sont confortables, conviviales et bien conçues. Cela signifie également que nous pouvons faire en sorte que les dispositifs d'accès ne soient plus des outils qui accomplissent une tâche pour un petit nombre d'individus, mais des éléments de conception intelligents et agréables que tout le monde peut apprécier.



Vente et distribution:

WWW.LIFTUP.FR